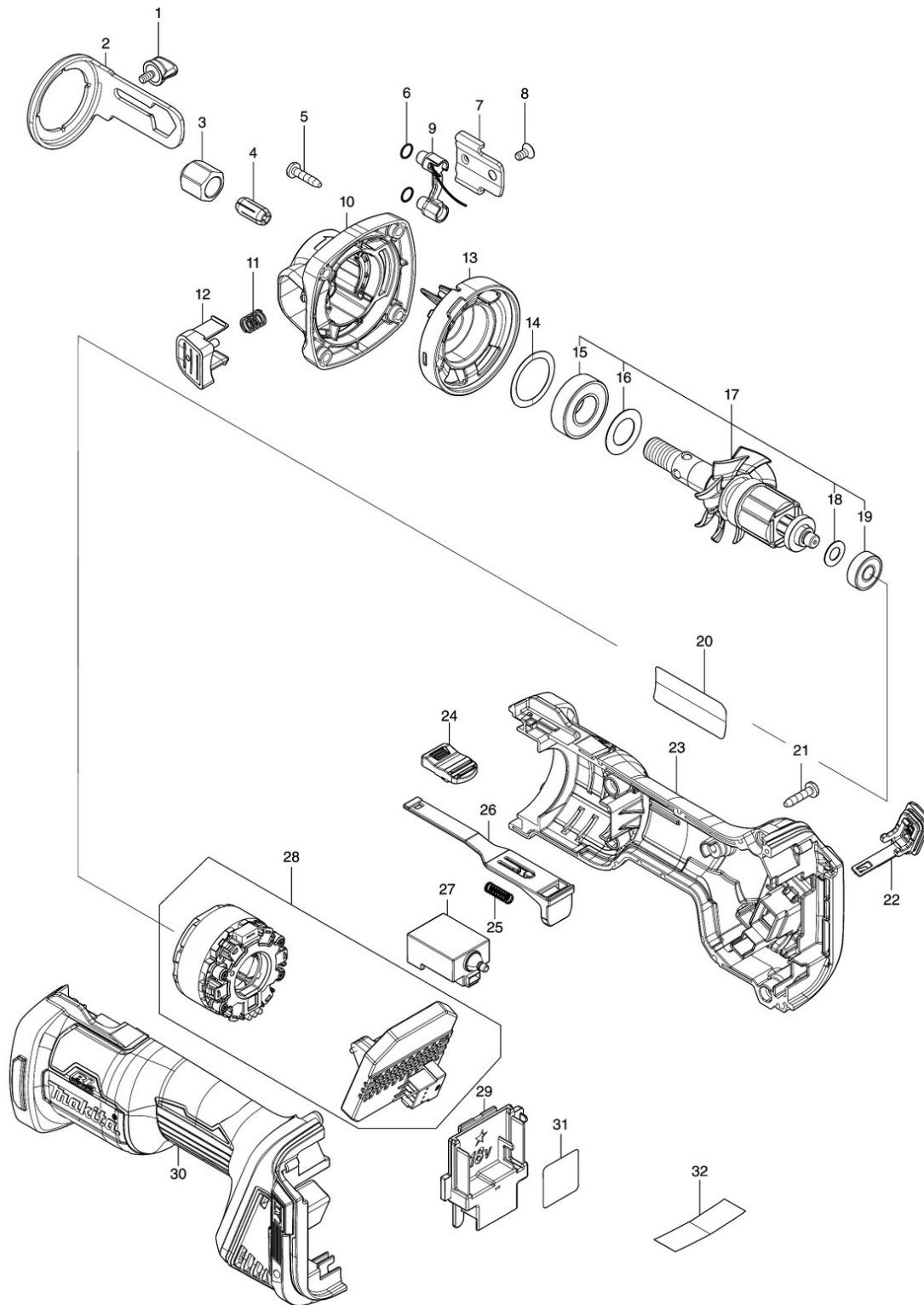


# Partdrawing for DCO181Z - Gipsfrees



Model No.DCO181 CORDLESS CUT-OUT TOOL



Nr.	Part nr.	Name
001	266898-7	Vleugelbout M4X8 DCO18
002	346796-2	Zoolplaat DCO180
003	763258-9	Spantang DCO181 A
004	763677-9	Spantang 1/8" gipsfrees
005	265B67-9	Tapschr 4x18mm DGA520 A
006	213048-5	O-Ring 6 9562Cv
007	346795-4	Zaagvoet Geleider DCO180
008	265085-5	Met.Schr. Vk M4X8Mm
009	620D25-8	Ledcircuit DCO181
010	140V89-9	Lagerhuiskap DCO181
011	234332-5	Drukveer 7 DCO180
012	412727-4	Asblokkering DCO181
013	412702-0	Lagerhuis DCO181
014	267785-3	Veerring 23
015	211236-8	Kogellager 6002Ddw A
016	267164-5	Platte Ring 15 Bo6031
017	519636-9	Anker DCO181
018	253186-1	Sluistring 7 BSS610 P
019	211021-9	Kogellager 607Llb A
021	265B67-9	Tapschr 4x18mm DGA520 A
022	140G30-2	Afdekkap DSP601/DHR400 A
022C10	213218-6	O-Ring 16 HK1820 P
023	183R26-6	Behuizing DCO181
023C10	263005-3	Rubber Pen 6 P
023C20	252126-6	Borgmoer M4X7mm DGP180 P
024	455447-7	Schakelknop Dga504
025	233121-5	Drukveer 4
026	412233-9	Schakelaarhendel GA-40V serie
027	651445-1	Schakelaar GA-40V serie
028	629A08-7	Veld DCO181 P
028-1	629B70-8	Veld DCO181 A
029	643874-2	Aansluitunit Dhp483
030	183R26-6	Behuizing DCO181
030C10	263005-3	Rubber Pen 6 P
030C20	252126-6	Borgmoer M4X7mm DGP180 P
033	620L15-9	Controller DCO181
034	652119-7	Met.schr M2x6mm